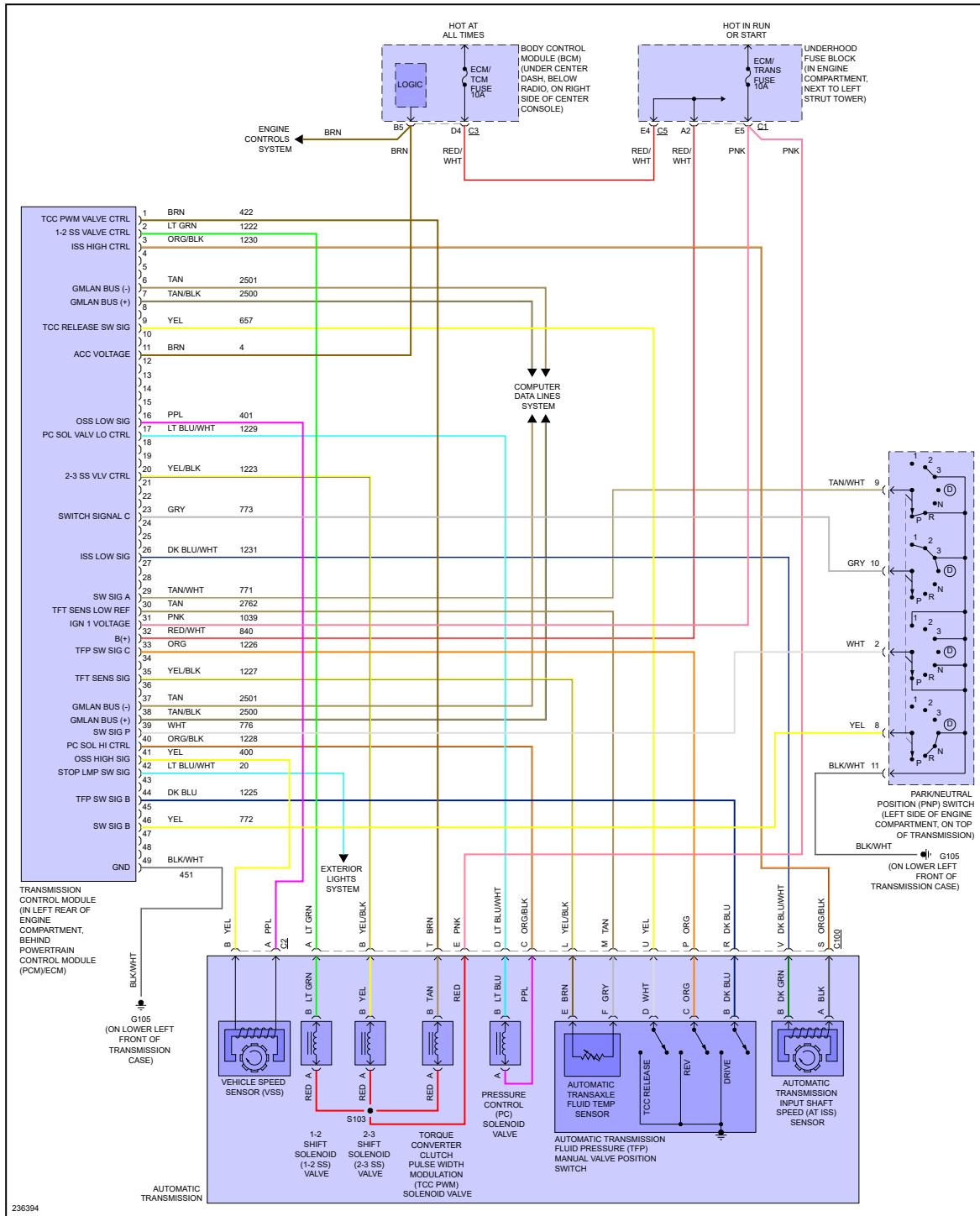


Fig 1: 2.0L VIN P, A/T Circuit



236394

Fig 2: 2.0L VIN P, M/T Circuit

